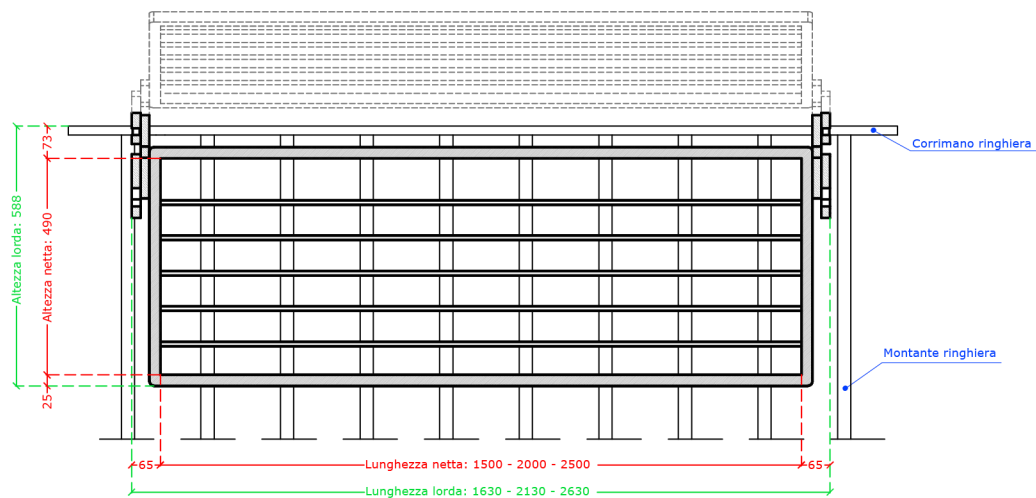
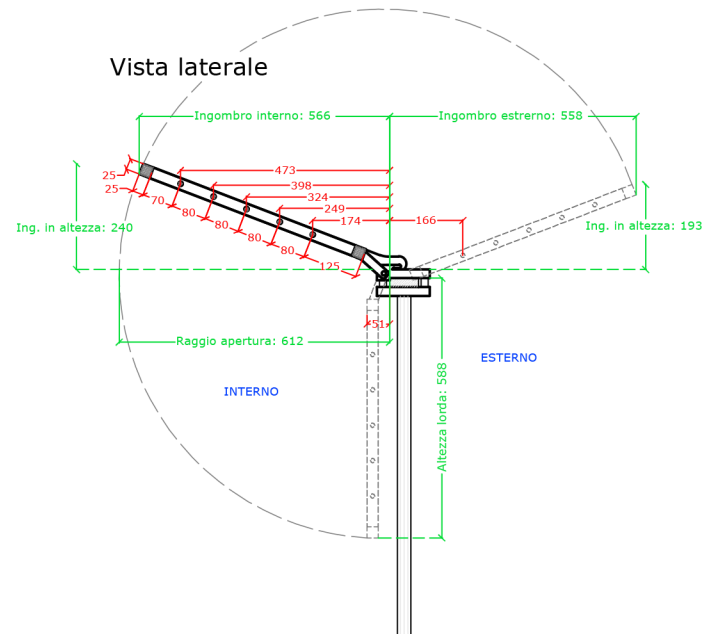


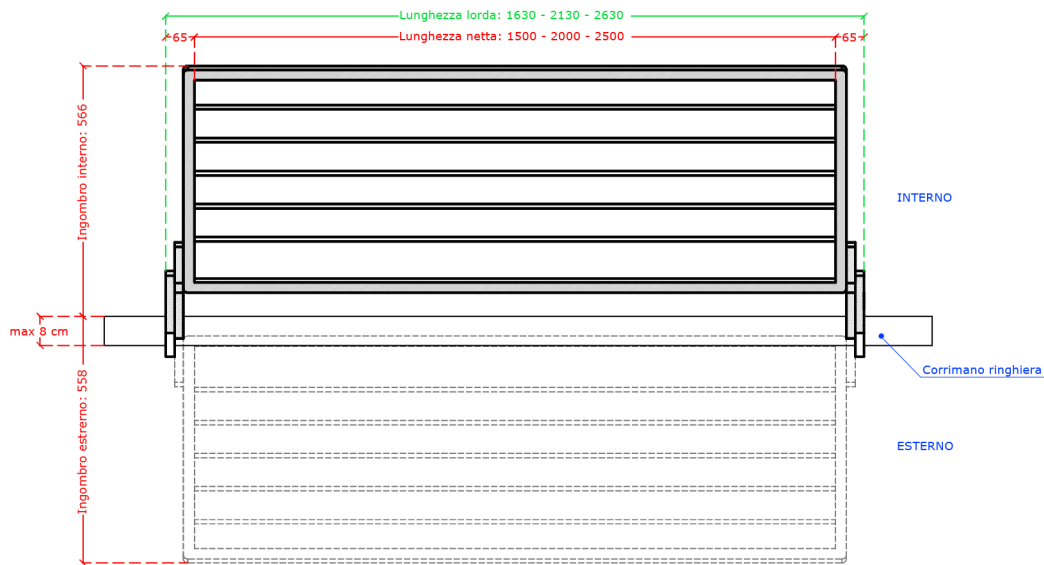
Vista frontale  
(dall'interno)



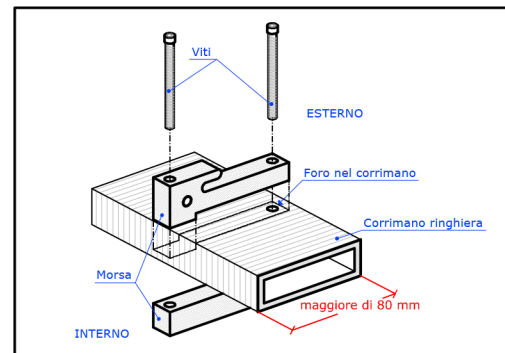
Vista laterale



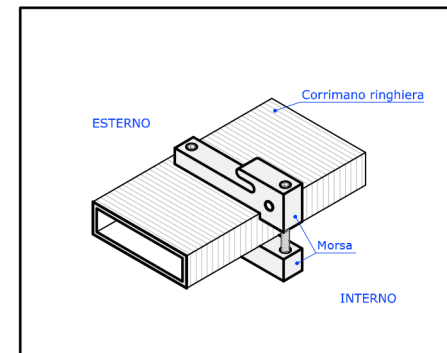
Vista dall'alto



Particolare montaggio morsa



Particolare morsa



NOTE

N.B. E' possibile richiedere larghezze di Stendisy diverse da quelle standard (1500/2000/2500mm), e comunque non superiore a 2630mm. In tal caso è necessario contattare il servizio tecnico.

\* Per il montaggio di Stendisy su corrimani di larghezza superiore ad 80mm si richiede la realizzazione di due fori (uno per staffa) al corrimano, per l'inserimento delle viti necessarie al fissaggio delle morse.