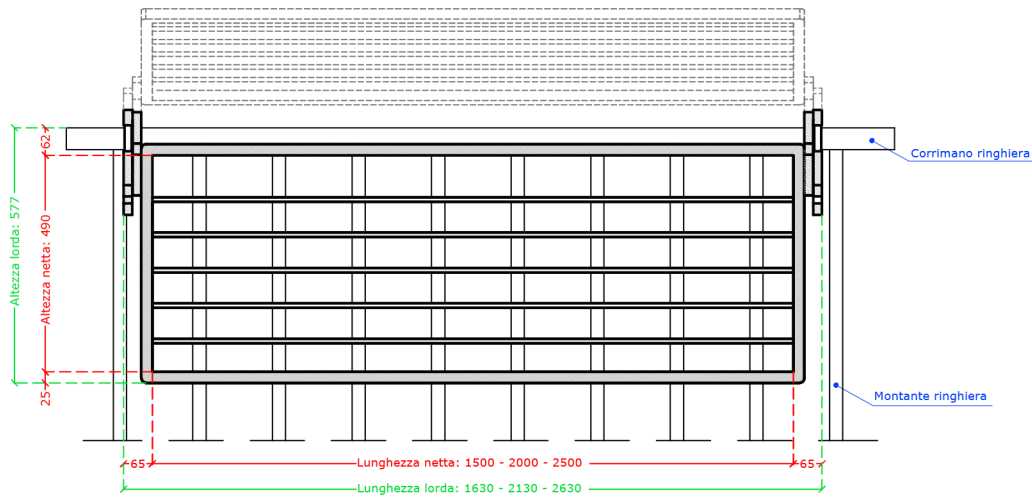
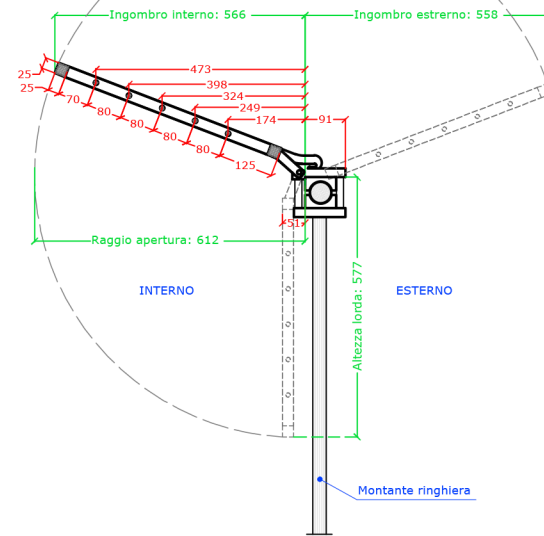


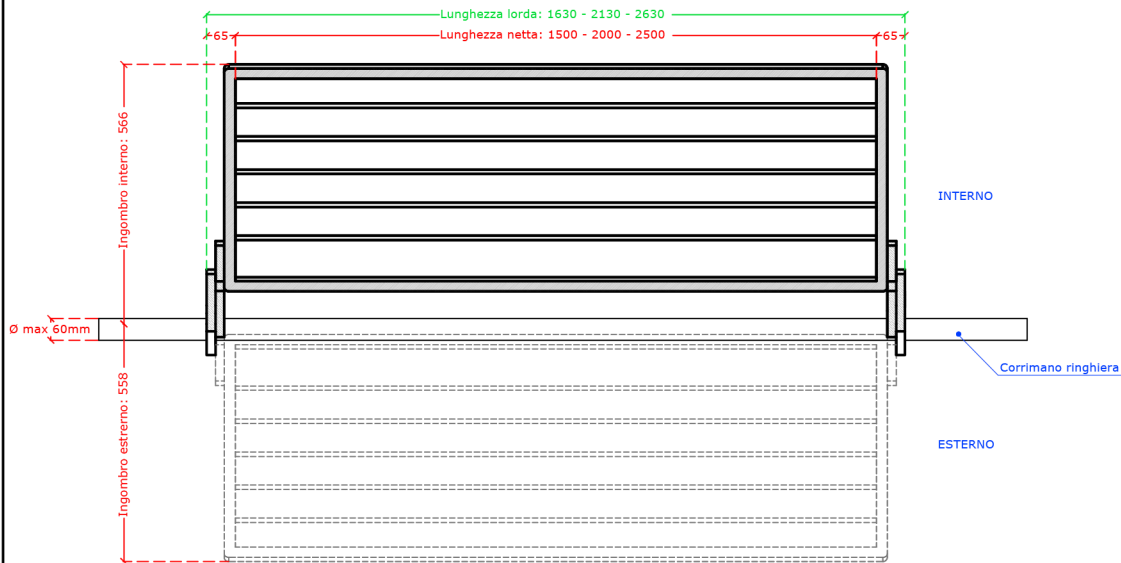
Vista frontale
(dall'interno)



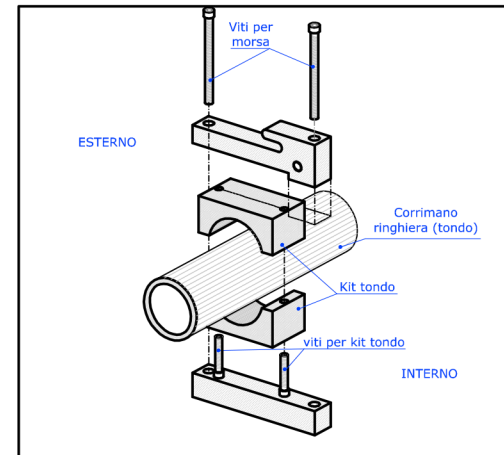
Vista laterale



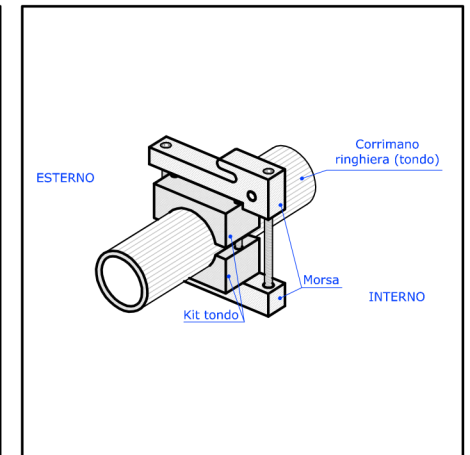
Vista dall'alto



Particolare montaggio morsa



Particolare morsa



NOTE

N.B. E' possibile richiedere larghezze di Stendisy diverse da quelle standard (1500/2000/2500mm), e comunque non superiore a 2630mm. In tal caso è necessario contattare il servizio tecnico.

Il "kit tondo" monta su corrimani di diametro Ø 42mm, 48mm e 60mm, con relative tolleranze. Per tutti gli altri casi è necessario contattare il servizio tecnico.