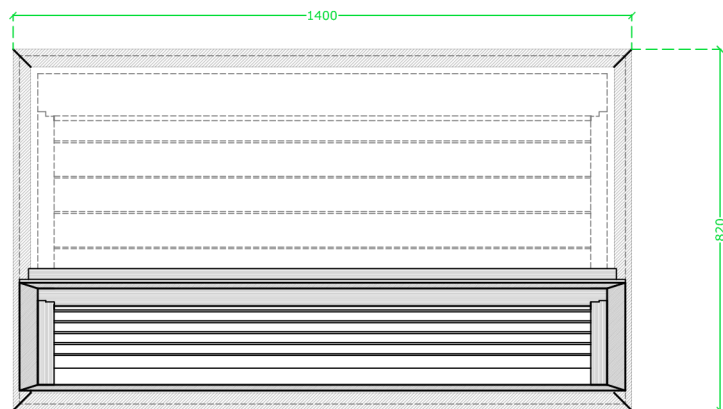
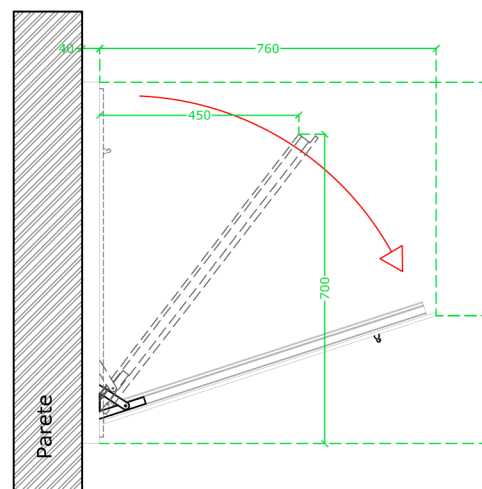


Vista frontale



Vista laterale



**NOTE**

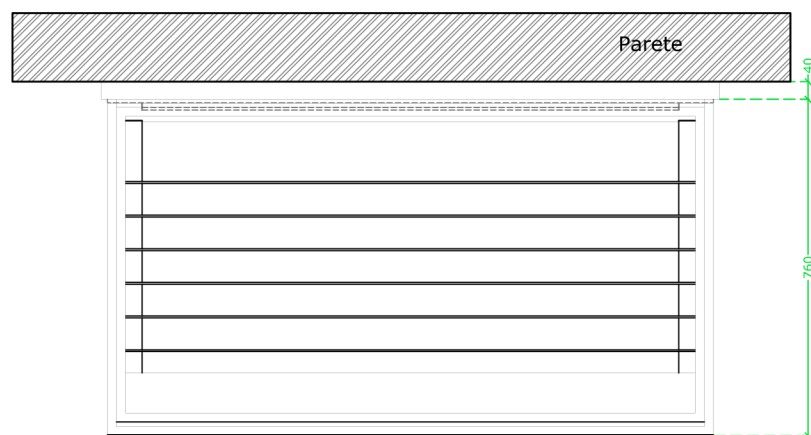
"Stendisy da interno" è disponibile in nei colori bianco, avorio ed argento.

"Stendisy da interno" viene fornito con n. 2 fori per ogni lato del telaio per permetterne il fissaggio a parete. Qualora l'utente ritenga opportuno può aggiungere o creare nuovi fori al telaio.

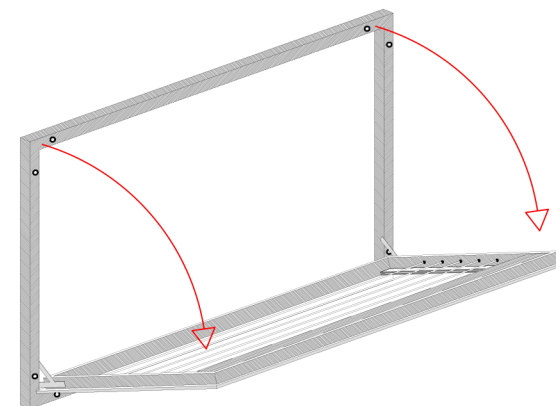
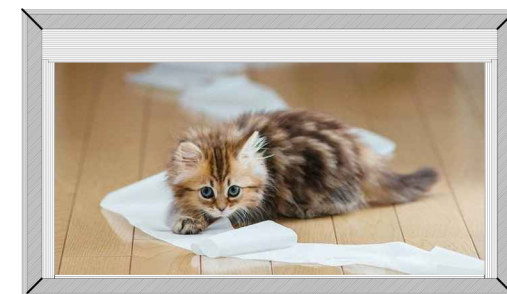
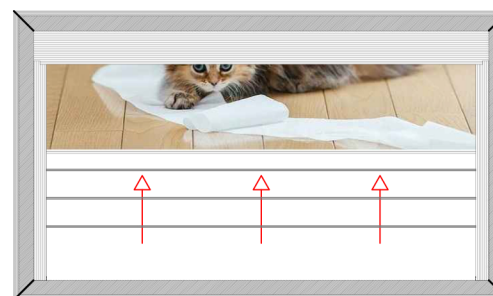
Per il fissaggio di "Stendisy da Interno" si consigliano tasselli aventi diametro minimo pari a 6 mm e lunghezza minima pari a 80 mm, in quantità pari a n. 2 tasselli per ogni lato del telaio.

Si raccomanda inoltre l'uso di idonee resine per il fissaggio di "Stendisy da Interno" su supporti murari composti da laterizi forati.

Vista dall'alto



Particolare apertura Stendisy da interno



**STENDISY**<sup>®</sup>

Modello:

STENDISY DA INTERNO